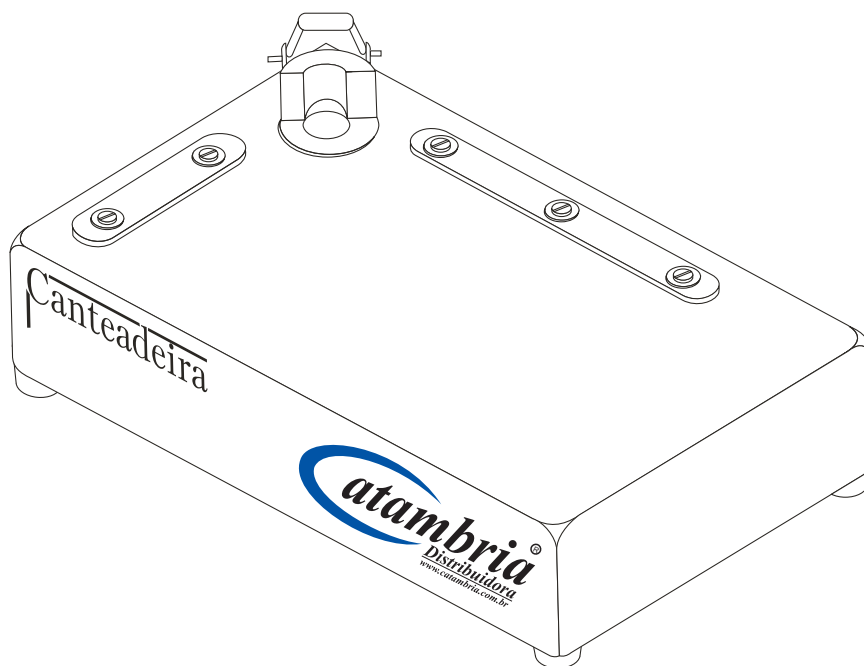


# Manual de Instruções

## CANTEADEIRA



### **GARANTIA**

Este equipamento foi fabricado dentro da mais moderna técnica, sendo um aparelho de fácil operação. A CATAMBRIA oferece uma GARANTIA, limitada a comprovados defeitos de fabricação, pelo prazo de 6 (seis) meses contados a partir da emissão Nota Fiscal de Venda. Estão excluídos desta garantia quaisquer defeitos provenientes do mal uso, quedas, acidentes de qualquer natureza ou se fizer manutenção em pessoal não autorizado.

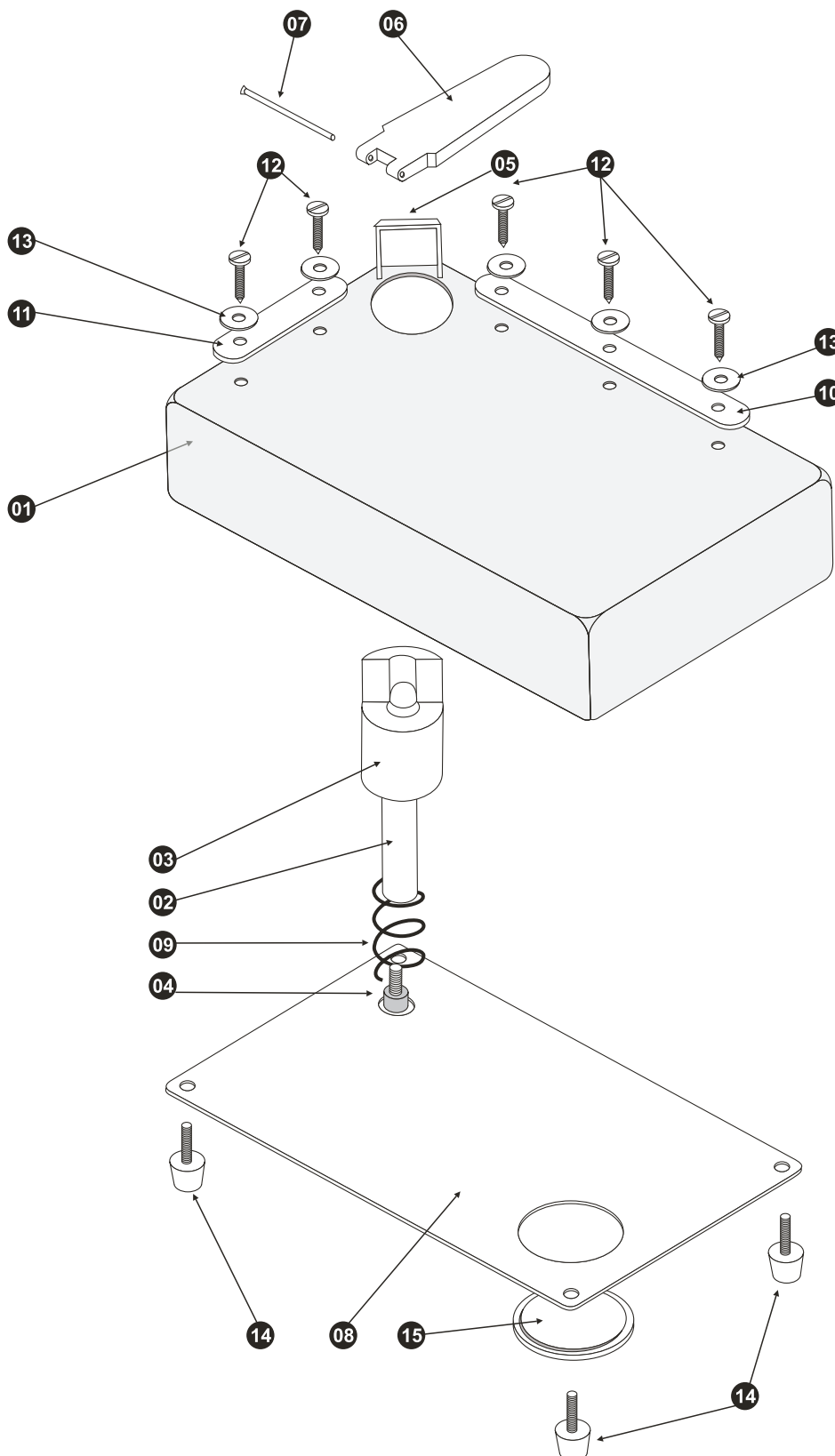
CANTEADEIRA nº .....

Visto Controle de Qualidade..... DATA: .....



Catambria Distribuidora  
Rua Belizário Berto da Silveira, 225 - Saco dos Limões  
Cep. 88045-220 - Florianópolis - SC  
PABX. (0xx48) 3333-5178  
e-mail: assistencia@catambria.com.br  
www.catambria.com.br

# CONJUNTO GERAL



## REF. CÓD. DISCRIMINAÇÃO

01	02790	BASE DA CHAPA CANTEADEIRA
02	02792	MACHO DA CANTEADEIRA
03.	02795	FEMEA DA CANTEADEIRA
04	02192	PARAFUSO ALLEN 3/16x3/8 DO MACHO
05	02796	SUPORTE DA ALAVANCA DA CANTEADEIRA
06	02797	ALAVANCA DA CANTEADEIRA
07	02798	PINO DA ALAVANCA DA CANTEADEIRA
08	02799	TAMPA DO FUNDO DA CANTEADEIRA

## QUANT.

## REF. CÓD. DISCRIMINAÇÃO

01	09	02800	MOLA DE COMPRESSÃO DA CANTEADEIRA	01
01	10	02802	RÉGUA MAIOR DA CANTEADEIRA	01
01	11	02803	RÉGUA MENOR DA CANTEADEIRA	01
01	12	02181	PARAFUSO AUTO AT. 2.9x9.5mm DA RÉGUA	04
01	13	01604	ARRUELA LISA 1/8" DA RÉGUA	04
01	14	02804	PEZINHO DE BORRACHA DA CANTEADEIRA	04
01	15	02805	VEDADOR DA CANTEADEIRA	01