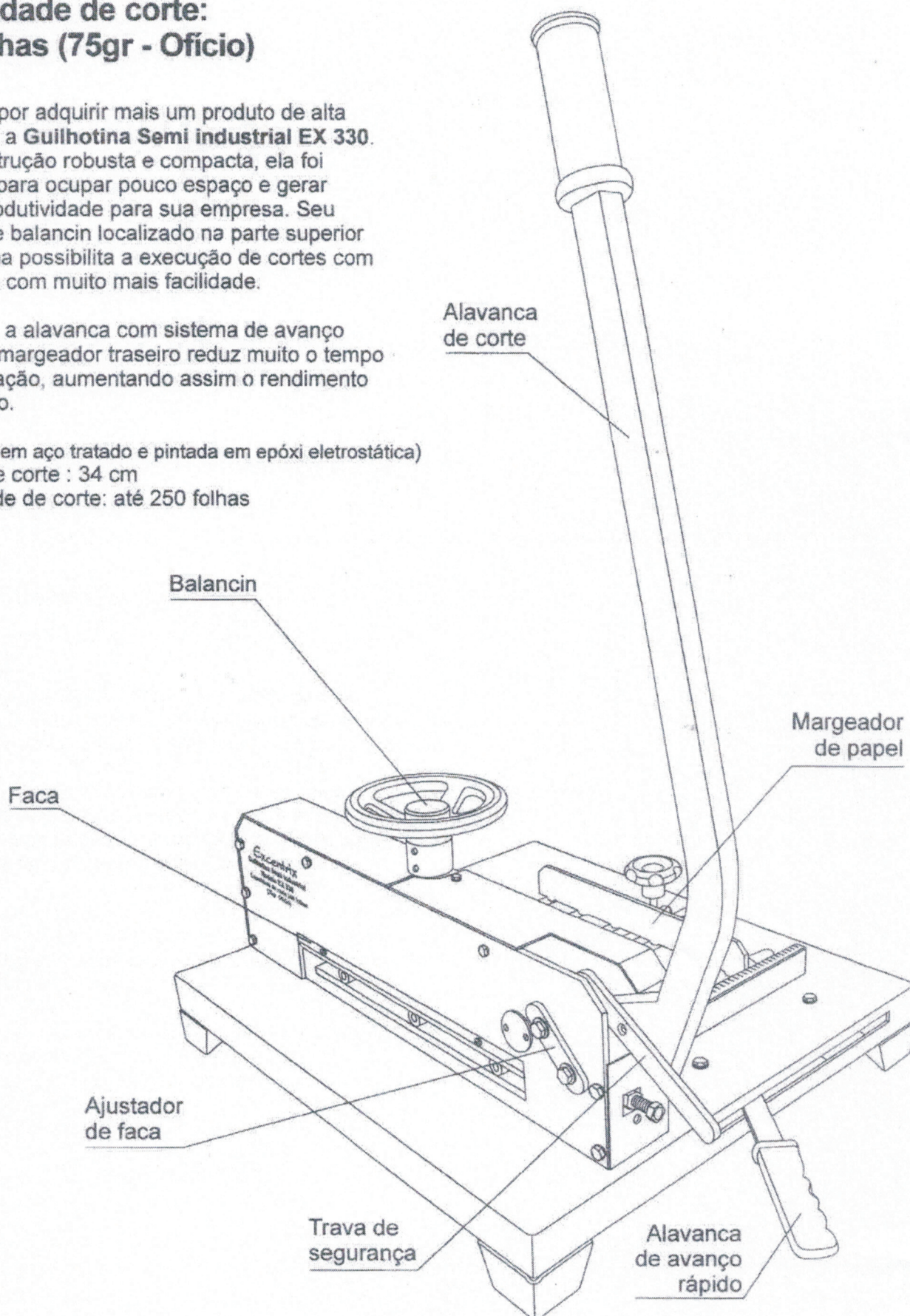


**Capacidade de corte:
250 folhas (75gr - Ofício)**

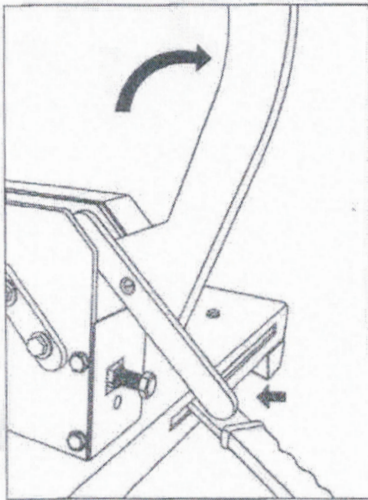
Parabéns por adquirir mais um produto de alta qualidade: a **Guilhotina Semi industrial EX 330**. Com construção robusta e compacta, ela foi projetada para ocupar pouco espaço e gerar grande produtividade para sua empresa. Seu sistema de balancin localizado na parte superior da máquina possibilita a execução de cortes com precisão e com muito mais facilidade.

Na lateral, a alavanca com sistema de avanço rápido do margeador traseiro reduz muito o tempo de preparação, aumentando assim o rendimento do trabalho.

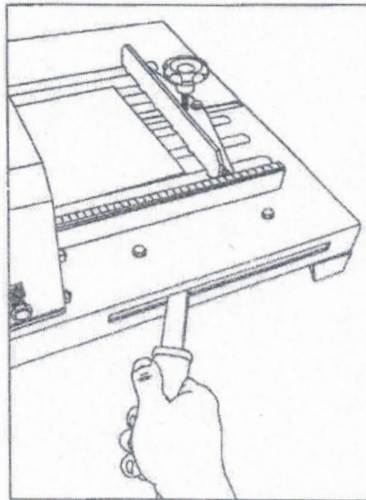
(Fabricada em aço tratado e pintada em epóxi eletrostática)
Largura de corte : 34 cm
Capacidade de corte: até 250 folhas



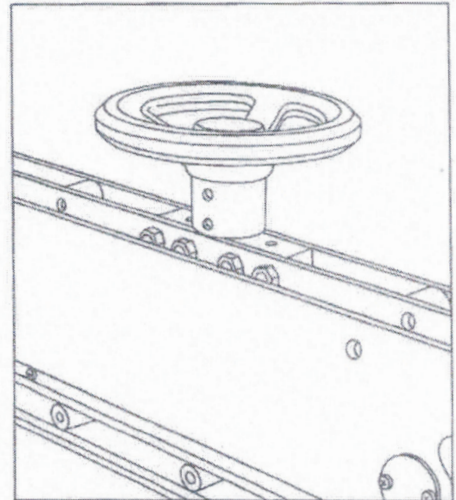
Segurança, fácil manuseio e muito mais produtividade.



Trava de alavanca de corte



Alavanca de avanço rápido

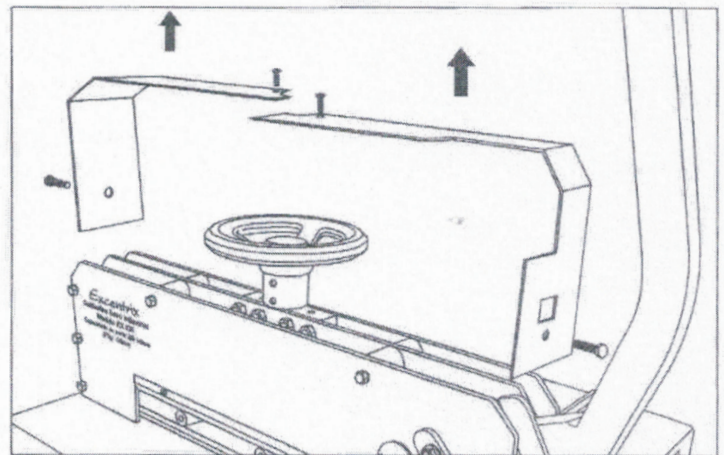


Sistema de Balancin Centralizado

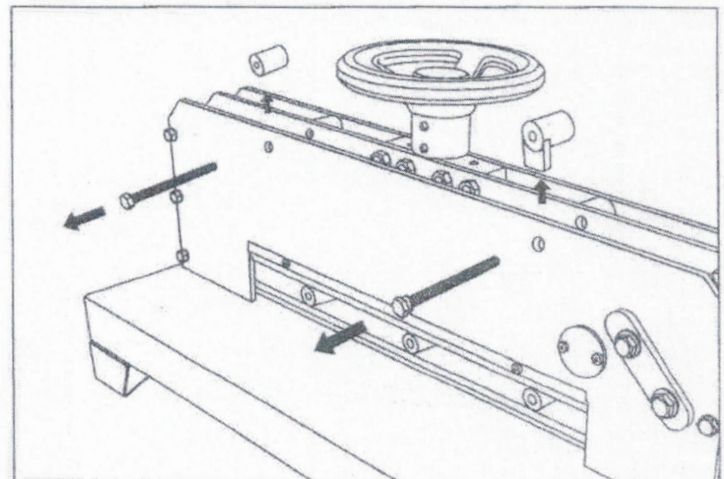
Troca da faca

Efetuar a troca da Faca, também é um procedimento muito fácil e seguro, para isso, siga as seguintes etapas:

- 1 - Retire as Tampas Protetoras;

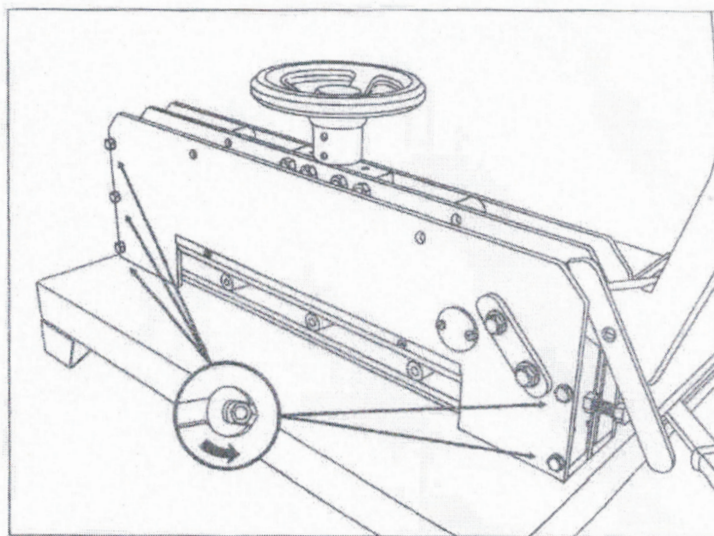


- 2 - Retire os Parafusos Frontais e os Separadores;

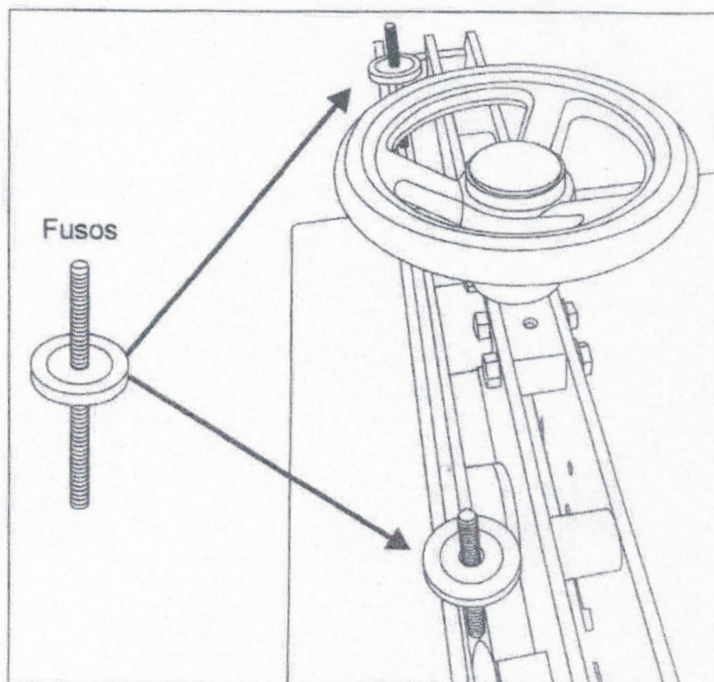


Segurança, fácil manuseio e muito mais produtividade.

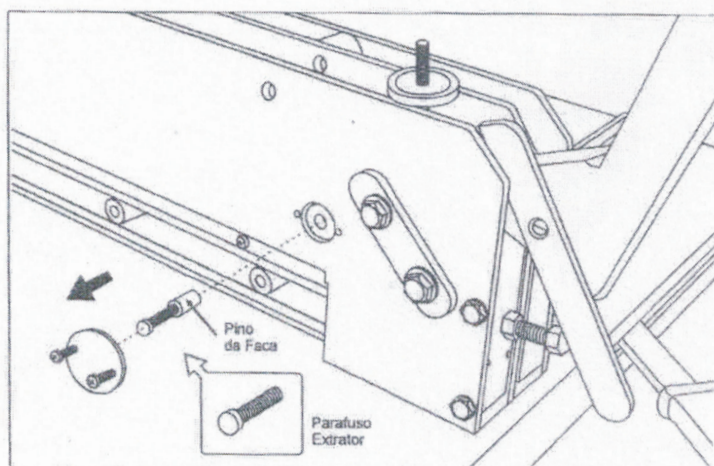
3 - Afrouxe os Parafusos Frontais;



4 - Rosqueie os 2 Fusos na parte superior da faca;

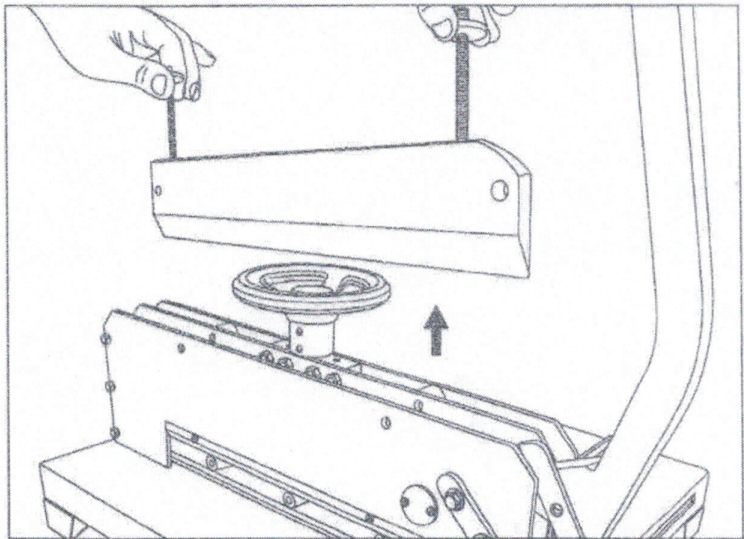


5 - Retire a Tampa Protetora e o Pino da Faca, utilizando o Parafuso Extrator;

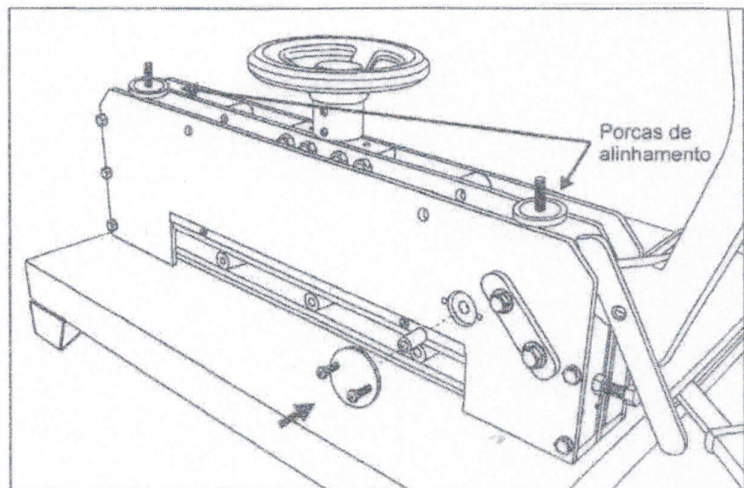


Segurança, fácil manuseio e muito mais produtividade.

6 - Certifique-se de que os Fusos estejam bem rosqueados na faca e então retire a mesma com muito cuidado, sempre segurando pelos fusos;



7 - Na recolocação da Faca, utilize as Porcas de alinhamento para alinhar a altura da Faca. Em seguida coloque de volta o pino e a tampa protetora;



8 - Afrouxe os Parafusos Reguladores e, com a ajuda de um pedaço de madeira empurre a Faca para baixo até ela encostar na base. Em seguida aperte os Parafusos Reguladores;

