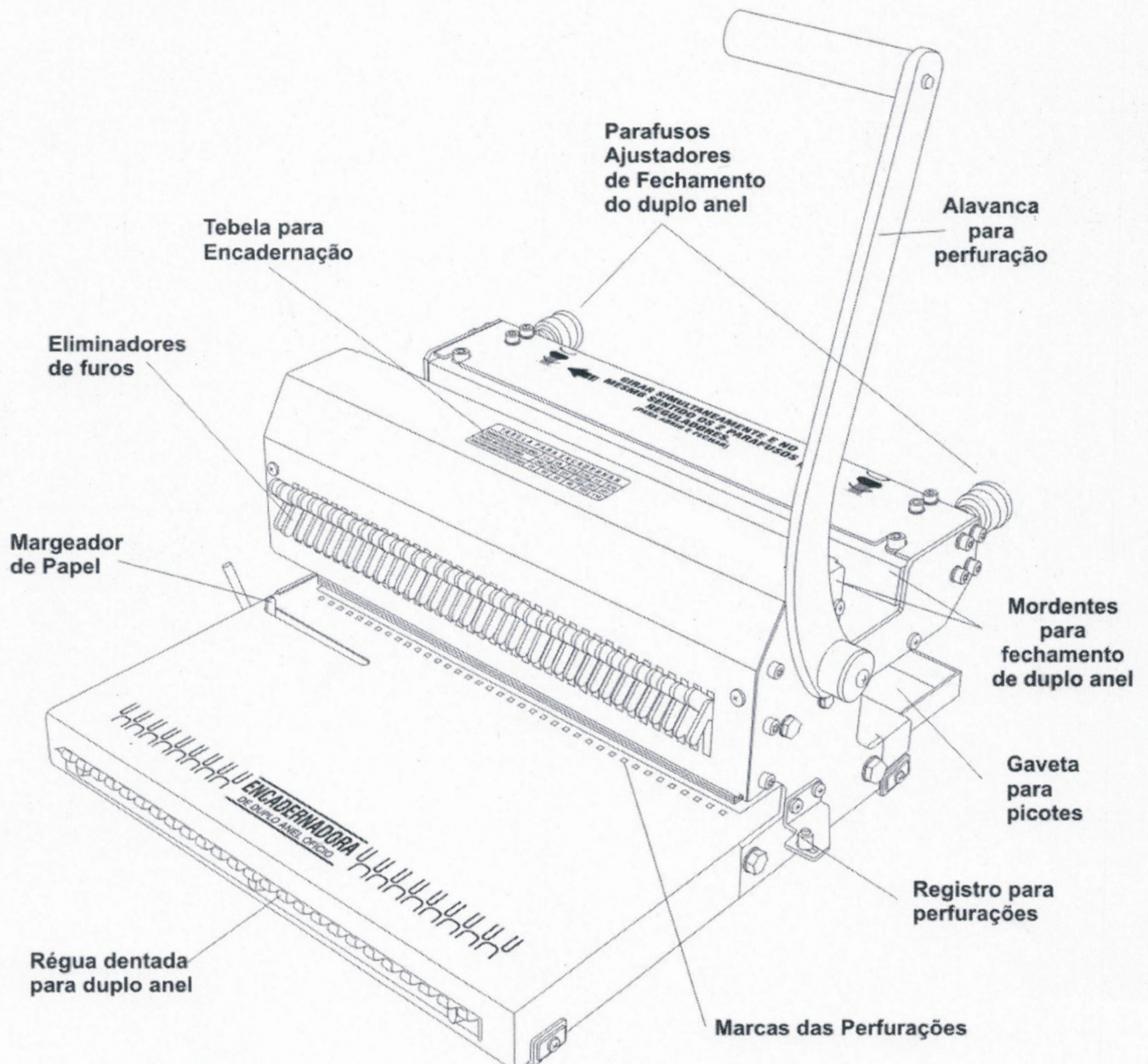


# ENCADERNADORA DE DUPLO ANEL

Tamanho Ofício - 3:1  
Capacidade de perfuração:  
15 Folhas (75g)

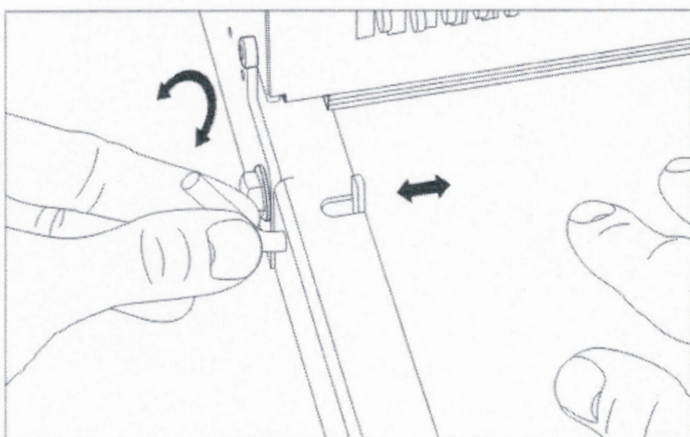
Parabéns, você acaba de adquirir a mais moderna encadernadora manual para duplo anel do mercado, com sistema completo para eliminação de furos, capaz de executar qualquer tipo de perfuração nos mais diversos materiais, principalmente aqueles que exigem um acabamento diferenciado com eliminação de furos.

A Encadernadora Catambria é uma evolução de todas as encadernadoras que existem no mercado, robusta, e muito versátil, projetada para proporcionar muita praticidade ao usuário, sem abrir mão de excelente qualidade no acabamento. Ela é fabricada com materiais de alta qualidade e grande durabilidade.



## ENCADERNADORA DE DUPLO ANEL

### 1 - Ajuste do Margeador

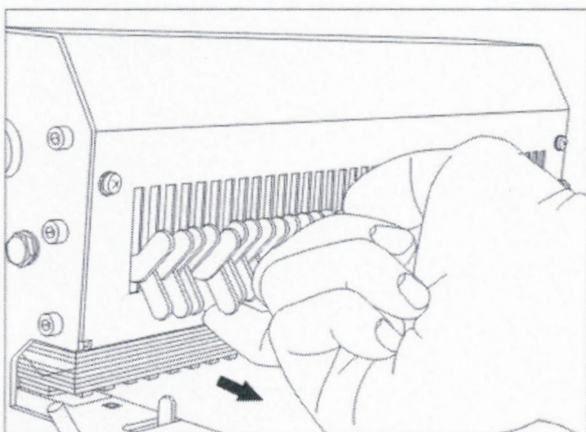


Utilize o Margeador de Papel para alinhar as folhas e obter uma perfeita furação.

Para destravá-lo, gire a alavanca no sentido horizontal, conforme mostra a figura ao lado, assim você poderá deslizar a barra de alinhamento na posição ideal.

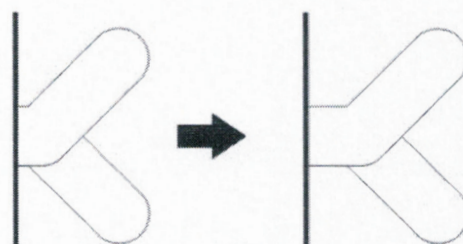
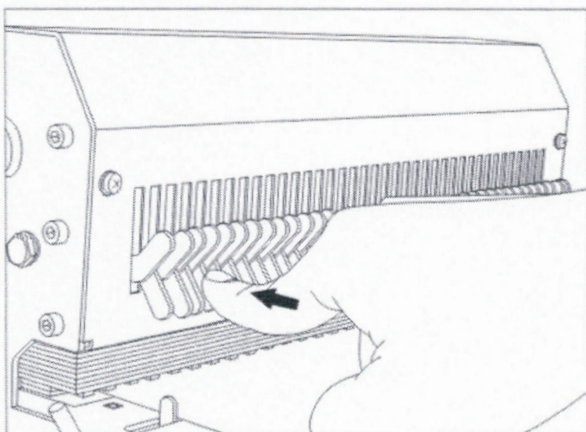
Para travá-la novamente, basta posicionar a alavanca no sentido vertical.

### 2 - Eliminador de furos.



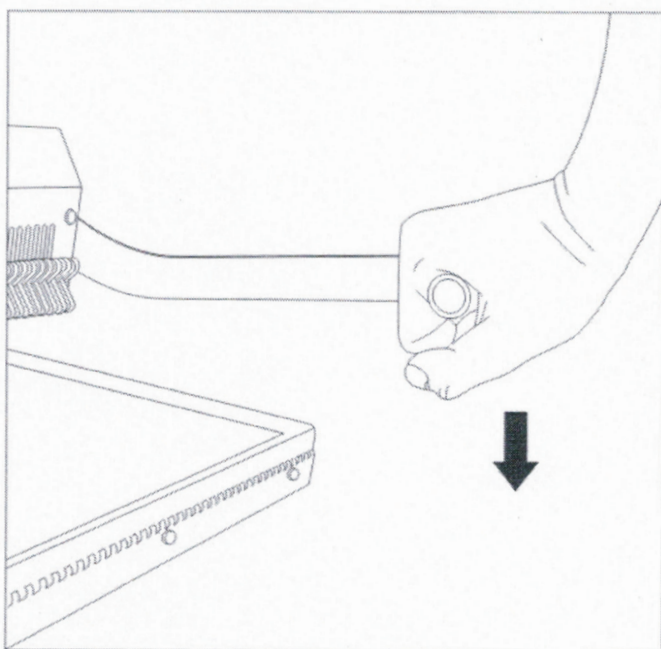
Para eliminar um ou mais furos, basta puxar o(s) botão(ões) relativo(s).

Para voltar à posição inicial, empurre-o(s) para frente.



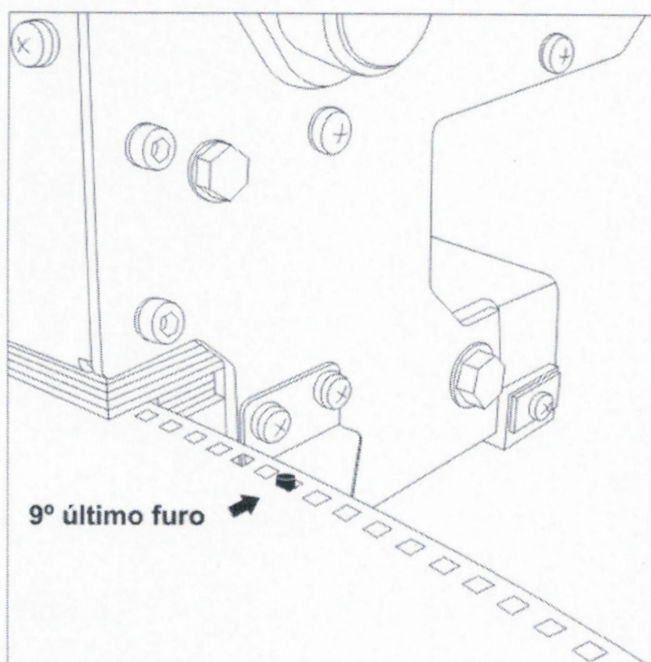
## ENCADERNADORA DE DUPLO ANEL

### 3 - Perfuração:



Acione para baixo até o final, a alavanca de perfuração, utilize no máximo 15 folhas de 75g.

### 4 - Para perfuração de folhas maiores que Ofício:



Para perfurar formatos maiores que Ofício, siga as etapas:

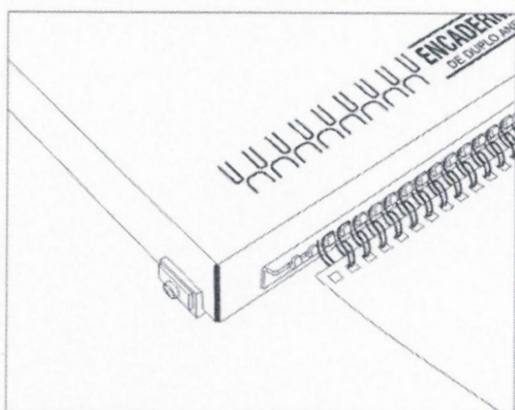
1- Ajuste o papel pela esquerda;

2 - Perfure;

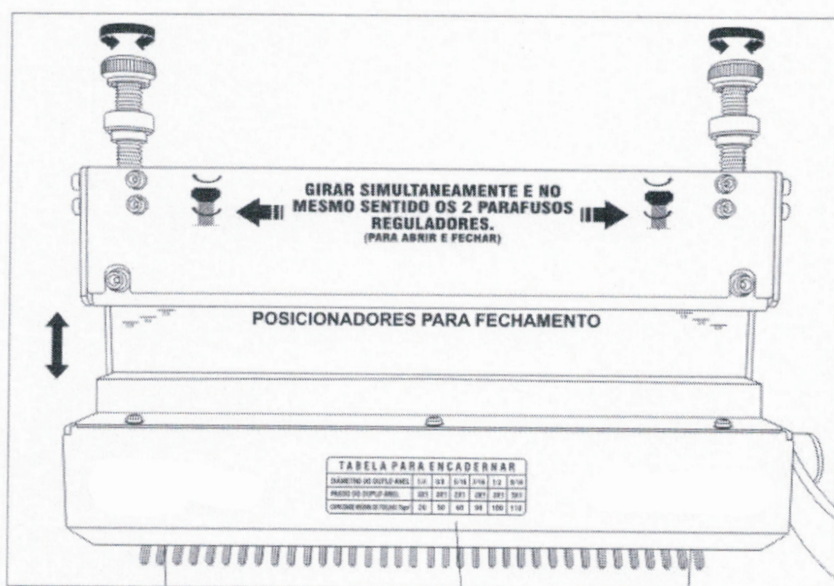
3 - Vire o papel e encaixe o Pino de Registro no 9º último furo e em seguida complete a perfuração.

# ENCADERNADORA DE DUPLO ANEL

## 5 - Aplicação do Wire-o



Outra novidade do equipamento é a régua dentada, que auxilia no encaixe das folhas sobre a mola de Duplo Anel.

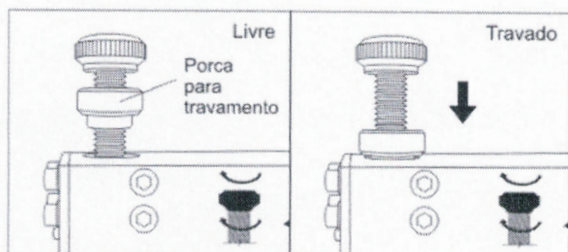


Antes de ajustar os Parafusos Reguladores para efetuar o fechamento do duplo anel, verifique na tabela a posição relativa a cada diâmetro do duplo anel.

Para posicionar o fechamento do Mordente, gire os Parafusos Reguladores simultaneamente no mesmo sentido: horário para fechar e anti-horário para abrir o Mordente.

TABELA PARA ENCADERNAR						
DIÂMETRO DO DUPLO ANEL	1/4	3/8	5/16	7/16	1/2	9/16
PASSO DO DUPLO ANEL	3X1	3X1	2X1	3X1	3X1	3X1
CAPACIDADE MÁXIMA DE FOLHAS 75g/m <sup>2</sup>	20	50	60	90	100	110

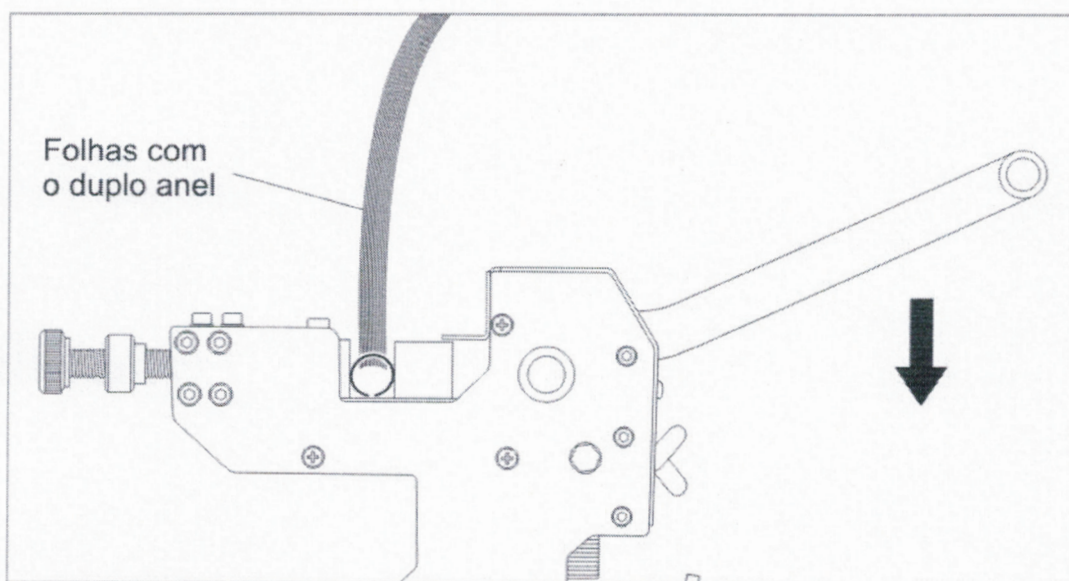
Tabela, localizada próxima à alavanca, onde mostra a relação entre diâmetro do duplo anel, o passo do duplo anel e a quantidade máxima de folhas a serem utilizadas.



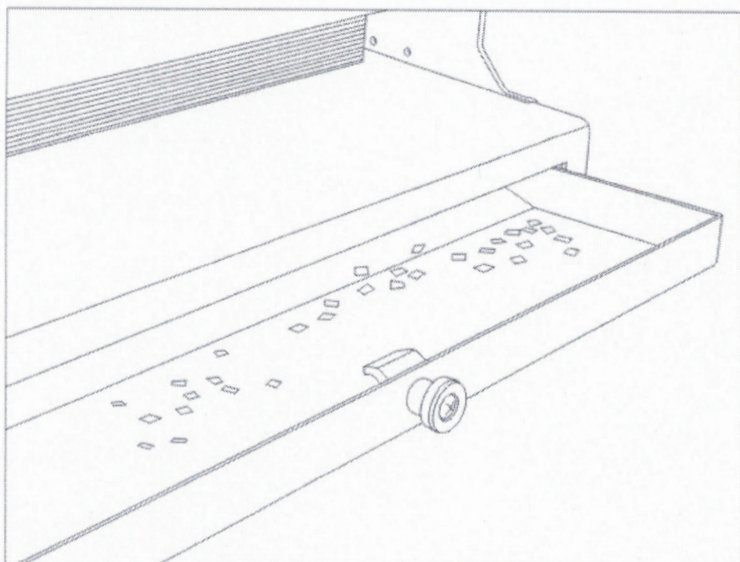
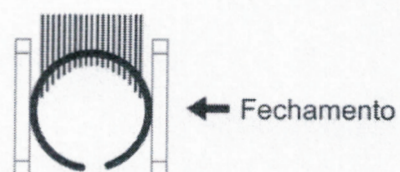
Para travar a posição dos Parafusos Reguladores, rosqueie a porca auxiliar até o final.

## ENCADERNADORA DE DUPLO ANEL

### 6 - Fechamento do Duplo Anel



Após o ajuste, coloque o duplo anel com as folhas, entre os mordentes e utilize a mesma alavanca que você usa para a perfuração, para executar o fechamento dos duplos anéis.



na parte traseira do equipamento existe uma gaveta onde ficam armazenadas os picotes das perfurações.